



VOLVO

www.volvocars.fi

V70

KAMPANJAHINNASTO/KAMPANJPRISLISTA

01.04.2012



SUUNNITTELE OMA VOLVO V70 / PLANERA DIN EGEN VOLVO V70

Volvo V70 valmistetaan ainoastaan tilauksesta ja lopullisesta suunnitteluvaiheesta pääset vastaamaan itse.

Voit valita ja yhdistellä moottorin, ulkoväriin ja sisustuksen sekä lisävarusteet oman makusi mukaan.

Tästä hinnastosta löydät vakiovarusteet, tehdasasenteiset lisävarusteet sekä tehdasasenteiset varustepaketit. Päätä, mitä haluat autoltasi, ja pian sinulla on oma, yksilöllinen Volvo V70.

Volvo V70 tillverkas endast på beställning och du svarar för det slutliga planeringskedet.

Du kan välja motor, färg och klädsel samt extra utrustning enligt dina behov.

I denna prislista finner du standardutrustning, fabriksmonterad extra utrustning och fabriksmonterade utrustningspaket. Bestäm hurdan bil du vill ha och snart har du en egen, personlig Volvo V70.

VOLVO V70	Malli/ Modell	Suurin teho (kW/hv) Max effekt (kW/hk)	CO2	Autoveroton hinta sis alv 23% Pris utan bilskatt inkl. moms 23% EUR	Autovero/ Bilskatt EUR	Kokonaishinta/ Totalpris EUR	Autoetu/Bilförmån		
							Vapaa/ Fri EUR	Käyttö/ Bruksförmån EUR	
	Bensiini/ Bensin								
	Volvo V70 T4	132/180	157	33 200	11 570,10	44 770,10	855	660	
	Volvo V70 T4 aut	132/180	173	34 700	14 079,34	48 779,34	915	720	
	Volvo V70 T4F	132/180	157	33 500	11 675,30	45 175,30	865	670	
	Volvo V70 T4F aut	132/180	169	35 000	13 735,28	48 735,28	915	720	
	Diesel/ Diesel								
	Volvo V70 D2	84/115	119	31 000	7 215,92	38 215,92	765	570	
	Volvo V70 D2 aut	84/115	119	33 400	7 779,38	41 179,38	805	610	
	Volvo V70 D3	100/136	119	33 400	7 779,38	41 179,38	805	610	
	Volvo V70 D3 aut	100/136	149	33 400	10 774,36	44 174,36	855	660	
	Volvo V70 D4	120/163	119	35 300	8 225,33	43 525,33	845	650	
	Volvo V70 D4 aut	120/163	149	35 300	11 392,00	46 692,00	885	690	
	KINETIC <ul style="list-style-type: none"> Alumiinivanteet 16 Lukittavat pyöräpultit Lämmitettävä takaistuim (reunapaikat) Ohjauspyörä nahkaa Radion kauko-ohjaus ohjauspyörässä Sisäilman laatu järjestelmä Tavaratilan näkösuoja Vaihdekepinä nappa nahkaa Vakionopeudensäädin Vaiaistaut meikkipeilit Alumiinifalgar 16 Läsbara hjulbultar Uppvärmtd baksäte (ytterplatserna) Läderklädd ratt Rattknappar för radion Interiört luftkvalitetssystem Insynsskydd Läderklädd växelspaksknopp Konstantfarthållare Belysta make-up speglar 	Bensiini/ Bensin							
		Volvo V70 T4	132/180	157	34 900	12 167,11	47 067,11	895	700
Volvo V70 T4 aut		132/180	173	36 400	14 774,63	51 174,63	945	750	
Volvo V70 T4F		132/180	157	35 200	12 272,69	47 472,69	895	700	
Volvo V70 T4F aut		132/180	169	36 700	14 407,29	51 107,29	945	750	
Diesel/ Diesel									
Volvo V70 D2		84/115	119	32 700	7 614,91	40 314,91	795	600	
Volvo V70 D2 aut		84/115	119	35 100	8 178,37	43 278,37	835	640	
Volvo V70 D3		100/136	119	35 100	8 178,37	43 278,37	835	640	
Volvo V70 D3 aut		100/136	149	35 100	11 326,96	46 426,96	885	690	
Volvo V70 D4		120/163	119	37 000	8 624,57	45 624,57	875	680	
Volvo V70 D4 aut		120/163	149	37 000	11 944,94	48 944,94	915	720	
Volvo V70 D4 AWD aut		120/163	175	39 250	16 244,01	55 494,01	1005	810	
Volvo V70 D5		158/215	126	39 250	9 911,53	49 161,53	925	730	
Volvo V70 D5 aut	158/215	164	39 250	14 684,87	53 934,87	985	790		
Volvo V70 D5 AWD aut	158/215	175	41 400	17 139,96	58 539,96	1055	860		

VOLVO V70

MOMENTUM	Malli/ Modell	Suurin teho (kW/hv) Max effekt (kW/hk)	CO2	Autoveroton hinta sis alv 23% Pris utan bilskatt inkl. moms 23% EUR	Autovero/ Bilskatt EUR	Kokonaishinta/ Totalpris EUR	Autoetu/Bilförmån		
							Vapaa/ Fri EUR	Käyttö/ Bruksförmån EUR	
<p>Sisältää varustetaso Kineticin lisäksi seuraavat varusteet:</p> <ul style="list-style-type: none"> • Etusumovalot • Audio High Performance, CD-soitin, MP3, 8 kaiutinta, 4x40W vahvistin, USB portti, bluetooth järjestelmä • Kiiltolistat sivuikkunoiden ympärillä • Vettähyökivät etusivukkinat • Pysäköintiapu taakse • Sadetunnistin • Sisustuksen Feather Line aluminium koristus • Aktiiviset Xenon ajovalot • Watch Dial mittaristo • Verhoilu: Nahka/kangas <p>Förutom Kinetic utrustningsnivån ingår även följande:</p> <ul style="list-style-type: none"> • Dimljus • Audio High Performance, CD-spelare, MP3, 8 högtalare, 4x40W förstärkare, USB port, bluetooth system • Blank list runt sidofönstren • Sidorutor av vattenavstötande glas • Parkeringsradare, bak • Regnsensor • Panelinlägg: Feather Line aluminium • Aktiva Xenon ljus • Watch Dial instrumentpanel • Klädset: Läder/textil 	Bensiini/ Bensin								
	Volvo V70 T4	132/180	157	36 500	12 729,19	49 229,19	925	730	
	Volvo V70 T4 aut	132/180	173	38 000	15 428,82	53 428,82	985	790	
	Volvo V70 T4F	132/180	157	36 800	12 834,76	49 634,76	925	730	
	Volvo V70 T4F aut	132/180	169	38 300	15 039,97	53 339,97	975	780	
	Diesel/ Diesel								
	Volvo V70 D2	84/115	119	34 300	7 990,55	42 290,55	825	630	
	Volvo V70 D2 aut	84/115	119	36 700	8 554,01	45 254,01	865	670	
	Volvo V70 D3	100/136	119	36 700	8 554,01	45 254,01	865	670	
	Volvo V70 D3 aut	100/136	149	36 700	11 847,22	48 547,22	915	720	
	Volvo V70 D4	120/163	119	38 600	9 000,21	47 600,21	895	700	
	Volvo V70 D4 aut	120/163	149	38 600	12 465,20	51 065,20	945	750	
	Volvo V70 D4 AWD aut	120/163	175	40 850	16 910,68	57 760,68	1045	850	
	Volvo V70 D5	158/215	126	40 850	10 318,31	51 168,31	945	750	
	Volvo V70 D5 aut	158/215	164	40 850	15 287,55	56 137,55	1015	820	
	Volvo V70 D5 AWD aut	158/215	175	43 000	17 806,64	60 806,64	1085	890	
	<p>SUMMUM</p> <p>Sisältää varustetasojen Kineticin ja Momentumin lisäksi seuraavat varusteet:</p> <ul style="list-style-type: none"> • Automaattisesti himmenevä taustapeili • Alumiinivanteet 17 • Rails kattokiskot silver • Sähköisesti kääntyvät ulkopeilit maavaloilla • Sähköisesti alas laskettavat takaniskatuet • Sähkötoiminen kuljettajanistuim muistilla • Verhoilu: Nahka <p>Förutom utrustningsnivåerna Kinetic och Momentum ingår även följande:</p> <ul style="list-style-type: none"> • Innerbackspegel med automatisk avbländning • Aluminium fälgar 17 • Rails silver • Elmanövrerade yttre backspeglar med markbelysning • Elektriskt nedfällbara nackskydd bak • Elmanövrerat förarsäte med minne • Klädset: Läder 	Bensiini/ Bensin							
		Volvo V70 T4	132/180	157	38 000	13 256,32	51 256,32	945	750
		Volvo V70 T4 aut	132/180	173	39 500	16 041,91	55 541,91	1005	810
		Volvo V70 T4F	132/180	157	38 300	13 361,52	51 661,52	955	760
Volvo V70 T4F aut		132/180	169	39 800	15 633,32	55 433,32	1005	810	
Volvo V70 T6 AWD aut		224/304	237	51 500	33 368,47	84 868,47	1425	1230	
Diesel/ Diesel									
Volvo V70 D2		84/115	119	35 800	8 342,84	44 142,84	855	660	
Volvo V70 D2 aut		84/115	119	38 200	8 906,30	47 106,30	895	700	
Volvo V70 D3		100/136	119	38 200	8 906,30	47 106,30	895	700	
Volvo V70 D3 aut		100/136	149	38 200	12 335,13	50 535,13	935	740	
Volvo V70 D4		120/163	119	40 100	9 352,25	49 452,25	925	730	
Volvo V70 D4 aut		120/163	149	40 100	12 952,77	53 052,77	975	780	
Volvo V70 D4 AWD aut		120/163	175	42 350	17 535,47	59 885,47	1075	880	
Volvo V70 D5		158/215	126	42 350	10 699,54	53 049,54	975	780	
Volvo V70 D5 aut		158/215	164	42 350	15 852,37	58 202,37	1045	850	
Volvo V70 D5 AWD aut		158/215	175	44 500	18 431,42	62 931,42	1115	920	

VOLVO V70

R-DESIGN Sisältää varustetasojen Kineticin ja Momentumin lisäksi seuraavat varusteet:	Förutom ytrustningsnivåerna Kinetic och Momentum ingår även följande:	Malli/ Modell	Suurin teho (kW/hv) Max effekt (kW/hk)	CO2	Autoveroton hinta sis alv 23% Pris utan bilskatt inkl. moms 23% EUR	Autovero/ Bilskatt EUR	Kokonaishinta/ Totalpris EUR	Autoetu/Bilförmån	
								Vapaa/ Fri EUR	Käyttö/ Bruksförmån EUR
<ul style="list-style-type: none"> • Hopeanväriset mattapintaiset ulkopeilit • Madallettu sport alusta ja automaattinen tasonsäädin nivomat • R-Design etusäleikki • R-Design pakoputkenpää(t) • Takaspoileri • Alumiinivanteet Ixion 18 • R-Design alumiinium koristus • R-Design ohjauspyörä • R-Design polkimet • R-Design vaihdekeppinappi • R-Design tekstiilitmatot • R-Design verhoilu: Nahka, Sport etuistuimet • Saatavana ulkoväreihin 426, 452, 477, 484, 492, 612, 614, 619, 705 • Ei saatavana Nopeuden mukaan säätävää ohjaustehostinta, Automaattista tasonsäädintä ja FOUR-C alustaa 	<ul style="list-style-type: none"> • Yttre backspeglar i matt silver • Sänkt sportchassi och nivomat automatisk nivåreglering • R-Design grill • R-Design ändrör • Bakspoiler • Aluminiumfälgar Ixion 18 • R-Design alumiinium panelinlägg • R-Design ratt • R-Design pedaler • R-Design växelspaksknopp • R-Design textiltmattor • R-Design Klädsel: Läder, Sport framsäten • Till färgerna 426, 452, 477, 484, 612, 614, 619, 705 • Inte till sammas med Progressiv hastighetsanpassad servostyrning, Nivomät och FOUR-C chassi 	Bensiini/ Bensin							
		Volvo V70 T4	132/180	157	36 500	12 729,19	49 229,19	925	730
		Volvo V70 T4 aut	132/180	173	38 000	15 428,82	53 428,82	985	790
		Volvo V70 T4F	132/180	157	36 800	12 834,76	49 634,76	925	730
		Volvo V70 T4F aut	132/180	169	38 300	15 039,97	53 339,97	975	780
		Diesel/ Diesel							
		Volvo V70 D2	84/115	119	34 300	7 990,55	42 290,55	825	630
		Volvo V70 D2 aut	84/115	119	36 700	8 554,01	45 254,01	865	670
		Volvo V70 D3	100/136	119	36 700	8 554,01	45 254,01	865	670
		Volvo V70 D3 aut	100/136	149	36 700	11 847,22	48 547,22	915	720
		Volvo V70 D4	120/163	119	38 600	9 000,21	47 600,21	895	700
		Volvo V70 D4 aut	120/163	149	38 600	12 465,20	51 065,20	945	750
		Volvo V70 D4 AWD aut	120/163	175	40 850	16 910,68	57 760,68	1045	850
		Volvo V70 D5	158/215	126	40 850	10 318,31	51 168,31	945	750
Volvo V70 D5 aut	158/215	164	40 850	15 287,55	56 137,55	1015	820		
Volvo V70 D5 AWD aut	158/215	175	43 000	17 806,64	60 806,64	1085	890		

Hintoihin lisätään toimituskulut/ Leveranskostnad tillkommer

VOLVO V70 VAKIOVARUSTEET/ STANDARDUTRUSTNING

TURVALLISUUS/ SÄKERHET

- Ajovakaudenhallintajärjestelmä DSTC/ Stabilitetssystem DSTC
- City safety järjestelmä/ System
- Ensiapulaukku/ Förstahjälpsväska
- Etuturvavöiden automaattinen korkeudensäätö/ Säkerhetsbälten med automatisk höjjustering fram
- Häätäjarrutusvalot, vilkkuvat/ Nödbromsljus, blinkande
- IDIS-järjestelmä/ IDIS-system
- IC-turvaverhot/ IC-krockgardiner
- ISOFIX kiinnityskoukut/ Beredskap för ISOFIX fästen
- Käynnistyksenesto/ Startspärr
- Kuljettajan ja etumatkustajan turvatyyny/ Krockkudde på förarsidan och passagerarsidan
- Kauko-ohjattu keskuslukitus/ Fjärrstyrt centrallås
- Lukkiutumattomat ABS-jarrut ja EBA hätäjärrutustehostin/ Låsingsfria ABS-bromsar och EBA panikkbromsassistent
- Niskatuet kaikilla paikoilla/ Nackskydd på alla platser
- Saattovalot/ Ledbelysning - Följ mig hem funktion
- SIPS-sivutörmäyssuoja/ SIPS-sidokrockskydd
- SIPS-sivuturvatyyny/ SIPS-sidokrockkuddar

VOLVO V70 VAKIOVARUSTEET/ STANDARDUTRUSTNING

- Sivuhuomiovalot/ Sidopositionsljus
- Tavaratilan suojaverkko/ Skyddsnet för bagageutrymmet
- Turvavyön esikiristimet/ Bältesförsträckare på alla platser
- Ulkolämpötilan mittari/ Yttertemperaturmätare
- Volvo guard varashälytin/ Volvo guard alarm
- WHIPS-järjestelmä/ WHIPS-system

SISUSTUS JA MUKAVUUS/ INTERIÖR OCH KOMFORT

- Ajotietokone/ Färddator
- Audio Performance 4x20W, 6 kaiutinta, CD-soitin, AUX-liitäntä/ Audio Performance 4x20W, 6 högtalare, CD-spelare, AUX-ingång
- Automaattinen ilmastointijärjestelmä ECC/ Automatisk luftkonditionering ECC
- Etumatkustajan turvatyynyn poiskytkentä/ Frånkoppling av krockkudde, passagerarsidan
- Kuljettajan istuimen kallistuksen ja korkeuden säätö ja säädettävä ristiselän tuki/ Förarsäte med ställbar lutning och höjd samt justerbart svankstöd
- Etumatkustajan istuimen korkeuden säätö, säädettävä ristiselän tuki ja selkänojan pikataitto/ Passagerarsäte med ställbar höjd, justerbart svankstöd samt snabbfällning av ryggstödet
- Lukuvalot edessä ja takana/ Läslampor fram och bak
- Lämmitettävät etuistuimet/ Uppvärmda framsäten
- Ohjaustehostin/ Servostyrning
- Ohjauspyörän etäisyys- ja korkeussäädöt/ Justerbar ratt i höjd- och längdled
- Polttoainetoiminen lämmitin/ Bränsle driven värmare (Diesel)
- Raitisilmansuodatin/ Filter för kupéluf ten
- Sisustuksen Manganite koristus/ Panelinlägg: Manganite
- Sähköpistorasia edessä ja keskikonsolin takaosassa 12V/ Eluttag 12V i mittkonsolen fram och bak
- Sähkötoimiset ikkunat edessä ja takana/ Elmanövrerade fönster fram och bak
- Sähkötoimiset ja -lämmitteiset ulkopeilit/ Elmanövrerade och -uppvärmda yttre backspeglar
- Sävy lasit/ Tonade rutor
- Takaistuimen kynnärnoja, jossa mukitelineet ja säilytyslokero/ Mittarmstöd bak med mugghållare
- Takaistuimen selkänoja käännettävissä 40/20/40 suhteessa/ Fällbart ryggstöd i baksätet 40/20/40
- Tavaratilan kiinnityskiskot ja lastikoukut/ Cargofix
- Takasivuiikkunoiden tuuletussuulakkeet/ Defrostermunstycke för bakre sidorutorna
- Volvo Sensus informaatiokeskus 5 värinäytöllä/ Volvo Sensus informationssystem med 5 färg monitor
- Verhoilu: kangas/T-Tech/ Klädsel: textil/T-Tech

ULKOPUOLI/ EXTERIÖR

- Ajovalojen korkeapainepesurit/ Strålkastarspolare
- Hiukkassuodatin, DPF/ Partikkelfilter, DPF (diesel)
- Korinväriset helmat/ Färganpassade sidokjolar
- Peltivanteet ja renkaat 16/ Stålfälgar och däck 16
- Renkaanpaikkausvälineet ja tunkki/ Lagningsatts för däck och domkraft
- Rails kattokiskot/ Rails takskenor
- Start/stop järjestelmä/ system (T4 man, D2, D3, D4, D5 man)
- Tupla pakoputken päät, yksi molemmin puolin/ Avgasrör med dubbel mynning (D4 AWD, D5, D5 AWD ja/och T6 AWD)
- Madallettu alusta/ Sänkt chassi (D2)

VOLVO V70 TEHDASASENTEISET LISÄVARUSTEET/ FABRIKSMONTERAD EXTRA UTRUSTNING

AUDIO JA KOMMUNIKAATIO/ AUDIO OCH KOMMUNIKATION	Autoveroton hinta/ Pris utan bilskatt	Autovero*/ Bilskatt CO2 119 - 237	Kokonaishinta/ Totalpris		KINETIC	MOMENTUM	SUMMUM	R-Design
• Audio High Performance, CD-soitin, MP3, 8 kaiutinta, 4x40W vahvistin, USB portti, bluetooth järjestelmä/ Audio High Performance, CD-spelare, MP3, 8 högtalare, 4x40W förstärkare, USB port, bluetooth system	600	141 - 391	741 - 991	o	o	●	●	●
• Audio High Performance Multimedia 7 värinäytöllä, DVD/CD-soitin, MP3, 8 kaiutinta, 4x40W vahvistin, USB portti, bluetooth järjestelmä/ Audio High Performance Multimedia 7 färg monitor, DVD/CD-spelare, MP3, 8 högtalare, 4x40W förstärkare, USB port, Bluetooth system	900	212 - 587	1112 - 1487	o	o	-	-	-
• Audio High Performance Multimedia 7 värinäytöllä, DVD/CD-soitin, MP3, 8 kaiutinta, 4x40W vahvistin, USB portti, bluetooth järjestelmä/ Audio High Performance Multimedia 7 färg monitor, DVD/CD-spelare, MP3, 8 högtalare, 4x40W förstärkare, USB port, Bluetooth system	300	71 - 196	371 - 496	-	-	o	o	o
• Audio Premium Sound Multimedia 7 värinäytöllä, DVD/CD-soitin, MP3, Dolby Pro Logic II Surround system & Dolby Digital 5.0 Cinema Edition 12 kaiutinta, 5x130W vahvistin, USB portti, bluetooth järjestelmä/ Audio Premium Sound Multimedia 7 färg monitor, DVD/CD-spelare, MP3, Dolby Pro Logic II Surround system & Dolby Digital 5.0 Cinema Edition, 12 högtalare, 5x130W förstärkare, USB port, bluetooth system	1500	353 - 977	1853 - 2477	o	o	-	-	-
• Audio Premium Sound Multimedia 7 värinäytöllä, DVD/CD-soitin, MP3, Dolby Pro Logic II Surround system & Dolby Digital 5.0 Cinema Edition 12 kaiutinta, 5x130W vahvistin, USB portti, bluetooth järjestelmä/ Audio Premium Sound Multimedia 7 färg monitor, DVD/CD-spelare, MP3, Dolby Pro Logic II Surround system & Dolby Digital 5.0 Cinema Edition, 12 högtalare, 5x130W förstärkare, USB port, bluetooth system	900	212 - 587	1112 - 1487	-	-	o	o	o
• Digital TV, sisältää kaukosäätimen/ Inkluderar fjärrkontroll (vaatii/ kräver Multimedia audion)	400	94 - 261	494 - 661	o	o	o	o	o
• Kaukosäädin/ Fjärrkontroll (vaatii/ kräver Multimedia audion)	50	12 - 33	62 - 83	o	o	o	o	o
• Kuulokeliitäntä takaistuimelle 2kpl/ Hörlursuttag i baksätet 2 st (vaatii/ kräver Multimedia audion)	130	31 - 85	161 - 215	o	o	o	o	o
• Subwoofer bassokaiutin/ bashögtalare (vaatii/ kräver audion Premium Sound Multimedia)	370	87 - 241	457 - 611	o	o	o	o	o
• RSE-viihdekeskus/ Rear seat entertainment (vaatii/ kräver Multimedia audion)	1100	259 - 717	1359 - 1817	o	o	o	o	o
• RTI-navigointijärjestelmä + kartta Eurooppa + Volvo MapCare karttapäivitykset 2 kpl**/ RTI-navigationsssystem + karta Europa + Volvo MapCare kartupdateringar 2st** (vaatii/ kräver Multimedia audion)	800	188 - 522	988 - 1322	-	o	o	o	o
• Volvo On Call ***	700	154 - 456	865 - 1156	***	***	***	***	***

SISÄPUOLI/ INTERIÖR

• Automaattisesti himmenevä taustapeili/ Innerbackspegel med automatisk avbländning	120	29 - 79	149 - 199	o	o	o	●	o
• Integroidut kaksitasoiset lasten turvaistuimet (poistaa lämmitettävän takaistuimen)/ Bälteskuddar integrerade i baksätets ytterplatser, 2 nivåer (eliminerar eluppvarmt baksäte)	150	36 - 98	186 - 248	o	o	o	o	o
• Kompassi ja automaattisesti himmenevä taustapeili/ Kompass och innerbackspegel med automatisk avbländning	160	38 - 105	198 - 265	o	o	o	-	o
• Kompassi ja automaattisesti himmenevä taustapeili/ Kompass och innerbackspegel med automatisk avbländning	40	10 - 27	50 - 67	-	-	-	o	-
• Lämmitettävä takaistuin/ Uppvärm t baksäte	300	71 - 196	371 - 496	o	●	●	●	●
• Nahkainen kojetaulun päällinen/ Läderklädd instrumentpanelöverdel	1000	235 - 652	1235 - 1652	-	-	-	o	-
• Ohjauspyörä nahkaa värikoordinoitu/ Låderratt	150	36 - 98	186 - 248	o	●	●	●	-
• Ohjauspyörä nahkaa 3-puolainen (vain offblack verhoilun yhteydessä)/ Låderratt 3-ekrad (endast med offblack klädsel)	100	24 - 66	124 - 166	-	o	o	o	-
• Ohjauspyörä nahkaa/puinen/ Ratt läder/trä	190	45 - 124	235 - 314	-	o	o	o	-
• Ostokassinpidin/ Bärkasseshållare	80	19 - 53	99 - 133	o	o	o	o	o
• Sadetunnistin/ Regnsensor	130	31 - 85	161 - 215	o	o	●	●	●
• Sisustuksen Feather line aluminium-koristus/ Panelinlägg Feather line aluminium	370	87 - 241	457 - 611	o	o	●	●	-
• Sisustuksen Cross avenue aluminium-koristus/ Panelinlägg Cross avenue aluminium	370	87 - 241	457 - 611	o	o	V	V	-
• Sisustuksen Classic Wood-koristus/ Panelinlägg Classic Wood	600	141 - 391	741 - 991	o	o	-	-	-
• Sisustuksen Modern Wood-koristus/ Panelinlägg Modern Wood	600	141 - 391	741 - 991	o	o	-	-	-
• Sisustuksen Classic Wood-koristus/ Panelinlägg Classic Wood	230	54 - 150	284 - 380	-	-	o	o	-
• Sisustuksen Modern Wood-koristus/ Panelinlägg Modern Wood	230	54 - 150	284 - 380	-	-	o	o	-

** Karttapäivitykset vaativat rekisteröitymisen Volvo MapCare palveluun/ Kartupdateringarna kräver registrering till Volvo MapCare servicen

*** Volvo On Call sisältää kaksivuotisen sopimuksen sim kortille, kysy lisää jälleenmyyjiltämme/ Volvo On Call innehåller ett två-års avtal för sim-kortet, tilläggsinformation av våra återförsäljare

● = vakiovaruste/ standard utrustning

○ = tehdasasenteinen lisävaruste/ fabriksmonterad extra utrustning

V = valinnainen lisävaruste ilman lisähintaa/ valfri extra utrustning utan extrapris

- = ei saatavissa/ ej tillgänglig

VOLVO V70 TEHDASASENTEISET LISÄVARUSTEET/ FABRIKSMONTERAD EXTRA UTRUSTNING

	Autoveroton hinta/ Pris utan bilskatt	Autovero/ Bilskatt CO2 119 - 237	Kokonaishinta/ Totalpris		KINETIC	MOMENTUM	SUMMUM	R-Design
• Sähköpistoke tavaratilassa 12V/ Eluttag 12V i lastutrymmet	20	5 - 14	25 - 34	o	o	o	o	o
• Sähköisesti alas laskettavat takaniskatuet/ Elmanövrerade bakre nackskydd	80	19 - 53	99 - 133	o	o	o	●	o
• Sähkötoiminen kuljettajanistuimien muistilla/ Elmanövrerat förarsäte (vaatii/kräver Sähköisesti kääntyvät ulkopeilit/ Elinfallbara yttre backspeglar)	860	202 - 561	1062 - 1421	o	o	o	●	o
• Sähkötoimiset etuistuimet/ Elmanövrerade framsäten (vaatii/kräver Sähköisesti kääntyvät ulkopeilit/ Elinfallbara yttre backspeglar)	1600	376 - 1043	1976 - 2643	o	o	o	-	o
• Sähkötoimiset etuistuimet/ Elmanövrerade framsäten (vaatii/kräver Sähköisesti kääntyvät ulkopeilit/ Elinfallbara yttre backspeglar)	740	174 - 482	914 - 1222	-	-	-	o	-
• Sähkötoimiset lapsilukot/ Elmanövrerade barnsäkra lås	120	29 - 79	149 - 199	o	o	o	o	o
• Tavaratilan näkösuoja/ Insynsskydd	150	36 - 98	186 - 248	o	●	●	●	●
• Tekstiilitmatot/ Textilmattor	80	19 - 53	99 - 133	o	o	o	o	-
• Vaihdekeppinuppi nahkaa/ Läderklädd växelspaksknopp	40	10 - 27	50 - 67	o	●	●	●	-
• Vakionopeudensäädin (sisältää ohjauspyörän nahkaa)/ Konstantfarthållare (innehåller läderratt)	340	80 - 222	420 - 562	o	●	●	●	●

ULKOPUOLI/ EXTERIÖR

• Automaattinen tasonsäädin Nivomat/ Automatisk nivåreglering Nivomat	520	123 - 339	643 - 859	o	o	o	o	●
• Aktiiviset Xenon ajovalot/ Aktiva Xenonljus	1080	254 - 704	1334 - 1784	o	o	●	●	●
• BLIS-järjestelmä/ BLIS-system	880	207 - 574	1087 - 1454	o	o	o	-	o
• BLIS-järjestelmä/ BLIS-system	600	141 - 391	741 - 991	-	-	-	o	-
• Etusumuvalot/ Dimljus	150	36 - 98	186 - 248	o	o	●	●	●
• Four-C alusta (ei yhdessä automaattisen tasonsäätimen kanssa)/ Four-C chassi (inte i kombination med automatisk nivåreglering) (ei/ej D2)	1780	418 - 1160	2198 - 2940	o	o	o	o	-
• Ilman moottorin tyypimerkintää/ Utan emblem	-	-	-	V	V	V	V	V
• Laminoidut lasit ja vettähylykivät sivuikkunat/ Laminerade glas och sidorutor av vattenavstötande glas	390	92 - 254	482 - 644	o	o	o	o	o
• Lämmitettävät tuulilasinpesusuuttimet/ Eluppvärmda spolarmunstycken	50	12 - 33	62 - 83	o	o	o	o	o
• Lämpöä eristävä tuulilasi (vaatii sadetunnistimen)/ Värmedämpande vindruta (kräver regnsensor)	230	54 - 150	284 - 380	o	o	o	o	o
• Madallettu sport alusta/ Sänkt sport-chassi (ei/nej D2)	380	90 - 248	470 - 628	o	o	o	o	-
• Metalliväri/ Metallfärg	950	224 - 619	1174 - 1569	o	o	o	o	o
• Erikoiislakkaväri 619 Rebel blue (vain R-Design)/ Specialfärg 619 Rebel blue (endast R-Design)	200	47 - 131	247 - 331	-	-	-	-	o
• Nopeuden mukaan säätävä ohjaustehostin/ Progressiv hastighetsanpassad servostyrning (ei/ej D2, R-Design)	260	62 - 170	322 - 430	o	o	o	o	-
• PCC henkilökohtainen autokommunikaattori/ PCC personal car communicator	670	158 - 437	828 - 1107	-	-	o	o	o
• Polttoainetoiminen lämmitin ajastimella/ Bränsle driven värmare med timer	720	170 - 469	890 - 1189	o	o	o	o	o
• Polttoainetoiminen lämmitin ajastimella/ Bränsle driven värmare med timer (Diesel)	170	40 - 111	210 - 281	o	o	o	o	o
• Pysäköintiapu taakse/ Parkeringsradare, bak	540	127 - 352	667 - 892	o	o	●	●	●
• Pysäköintiapu taakse ja eteen/ Parkeringsradare, bak och fram	790	186 - 515	976 - 1305	-	o	-	-	-
• Pysäköintiapu taakse ja eteen/ Parkeringsradare, bak och fram	250	59 - 163	309 - 413	-	-	o	o	o
• Rails kattokiskot silver/ Rails takskenor silver	200	47 - 131	247 - 331	-	-	-	●	o
• Sähkötoiminen lasinen kattoluukku/ Elmanövrerad taklucka	800	188 - 522	988 - 1322	o	o	o	o	o
• Sähkötoiminen takaluukku/ Elmanövrerad baklucka	400	94 - 261	494 - 661	o	o	o	o	o
• Sähköisesti kääntyvät ulkopeilit joissa maavalot/ Elmanövrerade yttre backspeglar med markbelysning	280	66 - 183	346 - 463	o	o	o	●	o
• Tummennetut lasit (5kpl)/ Tonade rutor (5st)	300	71 - 196	371 - 496	o	o	o	o	o
• Pieni varapyörä/ Temporärt reservhjul	100	24 - 66	124 - 166	o	o	o	o	o

* Lisävarusteista maksettava autovero määräytyy valitun mallin CO2 arvon perusteella, hinnastossa on ilmoitettu lisävarusteen alin ja ylin autoveron määrä/

Bilskatten för tilläggsutrustning beror på den valda modellens CO2 värde. I prislistan visas tilläggsutrustningens lägsta och högsta bilskatt

Autovero ja kokonaishinta on pyöristetty ylempään kokonaiseen euroon/ Bilskatt och totalpris har avrundats till hela euron uppåt. Lisävarusteet saattavat korvata vakiovarusteita/ Extraitrustningen kan ersätta standardutrustning

● = vakiovaruste/ standard utrustning

○ = tehdasasenteinen lisävaruste/ fabriksmonterad extra utrustning

V= valinnainen lisävaruste ilman lisähintaa/ valfri extra utrustning utan extrapris

- = ei saatavissa/ ej tillgänglig

VOLVO V70 TEHDASASENTEISET LISÄVARUSTEET/ FABRIKSMONTERAD EXTRA UTRUSTNING

	Autoveroton hinta/ Pris utan bilskatt	Autovero*/ Bilskatt CO2 119 - 237	Kokonaishinta/ Totalpris		KINETIC	MOMENTUM	SUMMUM	R-Design
VANTEET/ FÄLGAR								
• 16 ODEN alumiinivanteet/ aluminiumfälgar	600	141 - 391	741 - 991	o	●	●	V	-
• 17 BALDER alumiinivanteet/ aluminiumfälgar	1150	270 - 749	1420 - 1899	o	-	-	●	-
• 17 BALDER alumiinivanteet/ aluminiumfälgar	550	130 - 359	680 - 909	-	o	o	●	-
• 17 NJORD alumiinivanteet/ aluminiumfälgar	1150	270 - 749	1420 - 1899	o	-	-	V	-
• 17 NJORD alumiinivanteet/ aluminiumfälgar	550	130 - 359	680 - 909	-	o	o	V	-
• 17 SAGA alumiinivanteet/ aluminiumfälgar	1150	270 - 749	1420 - 1899	o	-	-	V	-
• 17 SAGA alumiinivanteet/ aluminiumfälgar	550	130 - 359	680 - 909	-	o	o	V	-
• 18 IZAR alumiinivanteet/ aluminiumfälgar (ei/ej D2)	1000	235 - 652	1235 - 1652	-	o	o	-	-
• 18 IZAR alumiinivanteet/ aluminiumfälgar (ei/ej D2)	450	106 - 294	556 - 744	-	-	-	o	-
• 18 MAGNI alumiinivanteet/ aluminiumfälgar (ei/ej D2)	1000	235 - 652	1235 - 1652	-	o	o	-	-
• 18 MAGNI alumiinivanteet/ aluminiumfälgar (ei/ej D2)	450	106 - 294	556 - 744	-	-	-	o	-
• 18 SLEIPNER alumiinivanteet/ aluminiumfälgar (ei/ej D2)	1000	235 - 652	1235 - 1652	-	o	o	-	-
• 18 SLEIPNER alumiinivanteet/ aluminiumfälgar (ei/ej D2)	450	106 - 294	556 - 744	-	-	-	o	-
VERHOILUT/ KLÄDSEL								
• Verhoilu: Nahka/kangas/ Klädsel: Läder/textil	260	62 - 170	322 - 430	o	o	●	-	-
• Verhoilu: Nahka/ Klädsel: Läder	820	193 - 535	1013 - 1355	o	o	-	●	-
• Verhoilu: Nahka/ Klädsel: Läder	560	132 - 365	692 - 925	-	-	o	●	-
• Verhoilu: Nahka sport istuimilla/ Klädsel: Läder sportsäten	820	193 - 535	1013 - 1355	o	o	-	V	-
• Verhoilu: Nahka sport istuimilla/ Klädsel: Läder sportsäten	560	132 - 365	692 - 925	-	-	o	V	-
• Verhoilu: Nahka tuuletetut etuistuimet (sisältää sähkötoimiset etuistuimet)/ Klädsel: Ventilerat läder (innehåller elmanövrerade framsäten)	1030	242 - 671	1272 - 1701	-	-	-	o	-
• Verhoilu: Inscription soft nahka/ Klädsel: Inscription soft läder	1770	416 - 1153	2186 - 2923	-	-	o	-	-
• Verhoilu: Inscription soft nahka/ Klädsel: Inscription soft läder	1210	285 - 789	1495 - 1999	-	-	-	o	-
• Verhoilu: Inscription soft nahka tuuletetut etuistuimet/ Klädsel: Inscription soft läder Ventilerade framsäten	2240	526 - 1459	2766 - 3699	-	-	-	o	-

● = vakiovaruste/ standard utrustning

○ = tehdasasenteinen lisävaruste/ fabriksmonterad extra utrustning

V= valinnainen lisävaruste ilman lisähintaa/ valfri extra utrustning utan extrapris - = ei saatavissa/ ej tillgänglig

VOLVO V70 TEHDASASENTEISET VARUSTEPAKETIT/ FABRIKSMONTERADE UTRUSTNINGSPAKET

	Autoveroton hinta/ Pris utan bilskatt	Autovero*/ Bilskatt CO2 119 - 237	Kokonaishinta/ Totalpris		KINETIC	MOMENTUM	SUMMUM	R-Design
VARUSTEPAKETTI TEKNIikka 1 / UTRUSTNINGSPAKET TEKNIK 1 <ul style="list-style-type: none"> PCC henkilökohtainen autokommunikaattori/ PCC personal car communicator Audio High Performance Multimedia 7 värinäytöllä, DVD/CD-soitin, MP3, 8 kaiutinta, 4x40W vahvistin, USB portti, bluetooth järjestelmä/ Audio High Performance Multimedia 7 färg monitor, DVD/CD-spelare, MP3, 8 högtalare, 4x40W förstärkare, USB port, Bluetooth system 	700	165 - 456	865 - 1156	-	-	0	0	0
VARUSTEPAKETTI TEKNIikka 2 / UTRUSTNINGSPAKET TEKNIK 2 <ul style="list-style-type: none"> PCC henkilökohtainen autokommunikaattori/ PCC personal car communicator Audio Premium Sound Multimedia 7 värinäytöllä, DVD/CD-soitin, MP3, Dolby Pro Logic II Surround system & Dolby Digital 5.0 Cinema Edition 12 kaiutinta, 5x130W vahvistin, USB portti, bluetooth järjestelmä/ Audio Premium Sound Multimedia 7 färg monitor, DVD/CD-spelare MP3, Dolby Pro Logic II Surround system & Dolby Digital 5.0 Cinema Edition, 12 högtalare, 5x130W förstärkare, USB port, bluetooth system 	1100	259 - 717	1359 - 1817	-	-	0	0	0
VARUSTEPAKETTI DRIVER SUPPORT/ UTRUSTNINGSPAKET DRIVER SUPPORT <ul style="list-style-type: none"> Mukautuva vakionopeudensäädin ACC jonoaputoiminnolla/ Adaptive konstantfarthållare ACC med queue assist <ul style="list-style-type: none"> Törmäysvaroitin automaattisella jarrutuksella/ Kollisionsvarnare med autobroms Etäisyysvahti (DA) / Avståndskontroll (DA) Jalankulkijan havaitsemistoiminto/ Fotgängarskydd Driver alert system <ul style="list-style-type: none"> Kaistavahti/ Lane Departure Warning (LDW) Driver alert control (DAC) Blis järjestelmä/ Blis system Liikennemerkkien tunnustustoiminto/ Trafikskyltsinformation Aktiiviset kaukovalot (Kinetic vaatii Aktiiviset Xenon ajovalot)/ Aktivt helljus (Kinetic kräver Aktiva Xenon ljus) Varustepaketti vaatii sähköisesti kääntyvät ulkopeilit maavaloilla (Kinetic, Momentum ja R-Design) sekä Sadetunnistimen (Kinetic)/ Urustningspaketet kräver elmanövrerade yttre backspeglar med markbelysning (Kinetic, Momentum och R-Design) och Regnsensor (Kinetic) Ei yhdessä lämpöeristävän tuulilasin kanssa/Kan ej kombineras med värmedämpande vindrut Jonoaputoiminto vain automaattivaihteiston yhteydessä/ Queue Assist funktionen endast i samband med automatväxellåda 	1850	435 - 1205	2285 - 3055	-	0	0	0	0

VOLVO V70 VANTEET/ FÄLGAR



Oden 16



Balder 17



Njord 17



Saga 17



Magni 18



Sleipner 18



Izar 18



Ixion 18 (R-design)

VOLVO V70 VERHOILUT/ KLÄDSEL

Sisustusväri / Interiör färg	Istuimen väri / Sitsfärg	Koodi / Kod	Sisustuksen nimi / Interiörnamn
Beige	Beige	E812	Nahka/kangas/ Läder/textil
	Beige	E112	Nahka/ Läder
	Beige	EL12	Nahka sport istuimilla/ Läder sport säten
	Beige	E212	Nahka tuuletetut etuistuimet/ Läder ventilerade framsäten
Offblack	Offblack	E501	Kangas/T-Tech/ Textil/T-Tech
	Offblack	E801	Nahka/kangas/ Läder/textil
	Offblack	E101	Nahka/ Läder
	Offblack	EL01	Nahka sport istuimilla/ Läder sport säten
	Blond	E10G	Nahka/ Läder
	Blond	ELOG	Nahka sport istuimilla/ Läder sport säten
	Red	E10K	Nahka/ Läder
	Red	ELOK	Nahka sport istuimilla/ Läder sport säten
	Offblack	E201	Nahka tuuletetut etuistuimet/ Läder ventilerade framsäten
Offblack	Offblack	EF01/EG01	Inscription Soft nahka/ läder / Tuuletetut etuistuimet/ Ventilerade framsäten
Offblack	Offblack/Toscana tan	EF0J/ EG0J	Inscription Soft nahka/ läder / Tuuletetut etuistuimet/ Ventilerade framsäten
Offblack	Offblack/blue	EF0H/ EG0H	Inscription Soft nahka/ läder / Tuuletetut etuistuimet/ Ventilerade framsäten
Beige	Beige	EF12/ EG12	Inscription Soft nahka/ läder / Tuuletetut etuistuimet/ Ventilerade framsäten
Beige	Beige/espresso	EF1Y/ EG1Y	Inscription Soft nahka/ läder / Tuuletetut etuistuimet/ Ventilerade framsäten
Offblack	Offblack/Quartz	EJOE	R-Design
	Offblack	EJ01	R-Design

VOLVO V70 VÄRIT/ FÄRGER

• 019 Black Stone	• 492 Savile grey helmiäismetalli/ pärlamo metall	• 705 Biarritz blue metalli/ metall
• 426 Silver metalli/ metall	• 493 Caper green helmiäismetalli/ pärlamo metall	• 612 Passion red
• 452 Black sapphire metalli/ metall	• 498 Caspian blue metalli/ metall	• 614 Ice white
• 477 Electric silver metalli/ metall	• 700 Twilight bronze metalli/ metall	• 619 Rebel blue (vain/endast R-Design)
• 484 Seashell metalli/ metall	• 702 Flamenco red helmiäismetalli/ pärlamo metall	

VOLVO V70 TEKNISET TIEDOT/ TEKNISKA DATA

MOOTTORI/ MOTOR	T4/T4F	T6 AWD	D2	D3
Tyyppi/ Typ	Neljä sylint./ fyra cylind.	Kuusi sylint./ sex cylind.	Neljä sylint./ fyra cylind.	Viisi sylint./ fem cylind.
Iskutilavuus, cm3/ Cylindervolym, cm3	1596	2953	1560	1984
Suurin teho, kW/hv/r/min/ Max effekt, kW/hk/varv per mi	132/180/5700	224/304/5600	84/115/4000	100/136/3500
Maksimi vääntömomentti, Nm/r/min/ Max vridmoment, Nm/varv per min	240/1600-5000	440/2100-4200	270/1750-2500	350/1500-2250
VOIMANSIIRTO/ KRAFTÖVERFÖRING				
Käsivalintainen vaihteisto/ Manuell växellåda	Kuusiv. täyssynkronoitu/ Sexväxlad helsynkroniserad	- -	Kuusiv. täyssynkronoitu/ Sexväxlad helsynkroniserad	Kuusiv. täyssynkronoitu/ Sexväxlad helsynkroniserad
Automaattivaihteisto/ Automatväxellåda	Kuusivaihteinen Powershift/ Sexstegad Powershift	Kuusivaihteinen Geartronic, sport-ohjelmalla Sexstegad Geartronic med sport-mode	Kuusivaihteinen Powershift Sexstegad Powershift	Kuusivaihteinen Geartronic, Sexstegad Geartronic
OHJAUS/ STYRNING				
Kääntöympyrän läpimitta, m/ Vänddiameter, m	11,7-12,7	11,7-12,7	11,7-12,7	11,7-12,7
SUORITUSKYKY/ PRESTANDA				
Huippunopeus, Km/h (man/aut)/ Topp hastighet, Km/h (man/aut)	215/215	250	190/180	200/195
Kiihtyvyys 0-100 km/h (man/aut)/ Acceleration 0-100 km/h (man/aut)	8,7/9,9	6,9	11,9/13,2	10,6/10,6
POLTTONESTEEN KULUTUS/ BRÄNSLEFÖRBRUKNING				
Kaup.-maant.-yh. man (CO2 g/km) aut	9,0-5,5-6,8 (157)/12,8-7,6-9,6 (157)* 10,1-6,0-7,5 (173)/14,0-8,2-10,3 (169)*	- 14,8-7,5-10,2 (237)	5,3-4,1-4,5 (119) 5,1-4,2-4,5 (119)	5,3-4,1-4,5 (119) 7,2-4,8-5,7 (149)
TAVARATILAN TILAVUUS/ BAGAGE UTRYMMET				
Litraa/ Liter	555/1580	555/1580	555/1580	555/1580
POLTTONESTESÄILIÖ/ BRÄNSLETANK				
Litraa/ Liter	70	70	70	70
MAAVARA/ MARKFRIGÅNG				
Mm.	134	134	119	134
OMAPAINO/ EGENVIKT				
Kg	1593/1611	1801	1612	1666/1675
SUURIN SALLITTU PERÄVAUNUMASSA/ STÖRSTA TILLÅTNA SLÄPVAGNSMASSA				
Jarruin/ Med bromsar (man/aut) Jarruitta/ Utan bromsar (man/aut)	1600/1600 750	2000 750	1300/1300 750	1600/1600 750

*Arvot etanolilla/värden med etanol

VOLVO V70 TEKNISET TIEDOT/ TEKNISKA DATA

D4	D4 AWD	D5	D5 AWD
Viisi sylint./ fem cylind.	Viisi sylint./ fem cylind.	Viisi sylint./ fem cylind.	Viisi sylint./ fem yllind.
1984	2400	2400	2400
120/163/3000	120/163/4000	158/215/4000	158/215/4000
400/1500-2750	420/1500-2500	420man/440aut/1500-3000	440/1500-3000

VOIMANSIIRTO/ KRAFTÖVERFÖRING

Kuusiv. täyssynkronoitu/ Sexväxlad helsynkroniserad		Kuusiv. täyssynkronoitu/ Sexväxlad helsynkroniserad	-
Kuusivaihteinen Geartronic	Kuusivaihteinen Geartronic sport-ohjelmalla	Kuusivaihteinen Geartronic sport-ohjelmalla	Kuusivaihteinen Geartronic sport-ohjelmalla
Sexstegad Geartronic	Sexstegad Geartronic med sport-mode	Sexstegad Geartronic med sport-mode	Sexstegad Geartronic med sport

OHJAUS/ STYRNING

11,7-12,7	11,7-12,7	11,7-12,7	11,7-12,7
-----------	-----------	-----------	-----------

SUORITUSKYKY/ PRESTANDA

210/205	205	225/220	220
9,9/9,9	10,8	7,8/8,0	8,0

POLTTONESTEEN KULUTUS/ BRÄNSLEFÖRBRUKNING

5,3-4,1-4,5 (119)		5,8-4,2-4,8 (126)	
7,2-4,8-5,7 (149)	8,8-5,4-6,6 (175)	8,5-4,9-6,2 (164)	8,8-5,4-6,6 (175)

TAVARATILAN TILAVUUS/ BAGAGE UTRYMMET

555/1580	555/1580	555/1580	555/1580
----------	----------	----------	----------

POLTTONESTESÄILIÖ/ BRÄNSLETANK

70	70	70	70
----	----	----	----

MAAVARA/ MARKFRIGÅNG

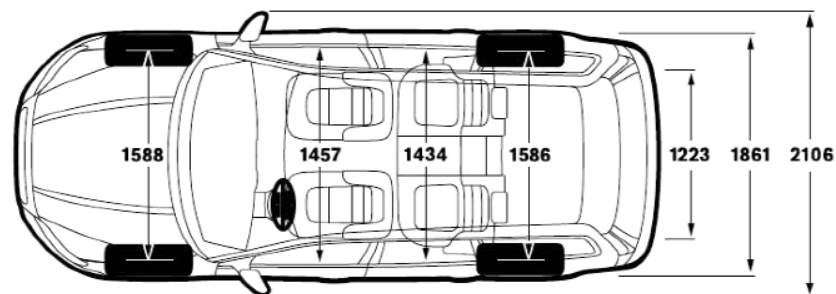
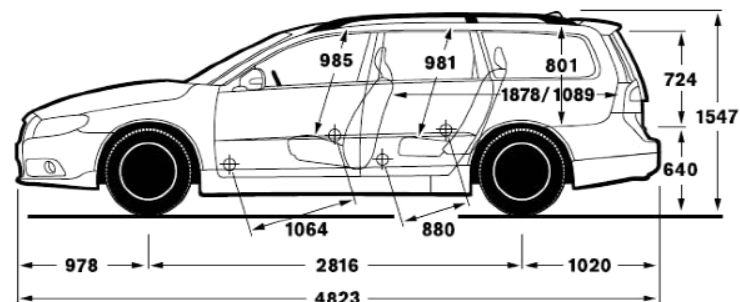
134	134	134	134
-----	-----	-----	-----

OMAPAINO/ EGENVIKT

1666/1675	1780	1699/1706	1780
-----------	------	-----------	------

SUURIN SALLITTU PERÄVAUNUMASSA/ STÖRSTA TILLÄTNA SLÄPVAGNSMASSA

1600/1600 750	1800 750	1800/1800 750	2000 750
------------------	-------------	------------------	-------------



Lisää teknisiä tietoja www.volvocars.fi



VOLVO V70 LISÄVARUSTEET

Kuormaus & Veto	Hinta asennettuna
Vetokoukku, kiinteä sis.13-nap johtosarja	868
Vetokoukku, irrotettava sis.13-nap johtosarja ja peitekoppa	1155
Adapteri 13-nap, autoihin 13-nap johtosarjalla	50
Taakkateline autoihin ilman railsia	313
Taakkateline, rails, nelikulmainen profiili	207
Taakkateline, rails, alumiiniprofiili T-ura	268
Taakkateline, rails, siipiprofiili alumiini T-ura	291
Suksipidin liukukiskolla, taakkateline erikseen	298
Suksipidin, alumiini, 6 suksiparille tai 4 lumilaudalle T-ura kiinnitys	194
Suksipidin 4 suksiparille nelikulmainen profiili	143
Suksipidin 4 suksiparille T-ura kiinnitys	164
Lumilautapidin diagonaalinen 2 lumilaudalle, taakkateline erikseen	163
Polkupyöräpidin alumiinia, runkokiinnityksellä, taakkateline erikseen	162
Polkupyöräpidin runkokiinnityksellä, nelikulmainen profiili	95
Polkupyöräpidin runkokiinnityksellä, T-ura kiinnitys	116
Polkupyöräpidin alumiinia, haarukkakiinnityksellä sis. pyöräpidin, taakkateline erikseen	248
Polkupyöränostin, taakkateline erikseen	476
Polkupyöräpidin terästä, runkokiinnityksellä. Taakkateline erikseen	95
Polkupyöräpidin vetokoukkuun kallistustoiminnolla, 2:lle pyörälle 13-nap johto	552
Kanootti-/kajakkipidin, erikseen taakkateline	159
Kuljetuslaatikko Sport time 200, taakkateline erikseen	453
Kuljetuslaatikko Sport time 500, taakkateline erikseen	353
Suksipidinsarja Sport time 500 kuljetuslaatikkoon	99
Kuljetuslaatikko Space Design 420, Musta tai Titaaninhoepa, taakkateline erikseen	858
Kuljetuslaatikko Space Design 520, Musta tai Titaaninhoepa, taakkateline erikseen	985
Kuljetuslaatikko Space Design 520, VOR, taakkateline erikseen	1031
Kuljetuslaatikko Weekender sis. T-ura asennussarjan, taakkateline erikseen	455
Tavaratilanmatto, tekstiili/kumi, käännettävä/taitettava	210
Tavaratilanmatto Volvo Ocean Race	171
Tavaratilanmatto, muotoonvalettu	168
Suojaverkko, nailon	474
Suojaritilä, teräs, kaasujousilla	317
Tavaratilan väliseinä pitkittäinen yhdessä teräksisen suojaritilan kanssa	267
Koiraverkko yhdessä teräksisen suojaritilän ja pitkittäisen väliseinän kanssa	360
Koirankuljetuspaketti	944
- sisältää suojaritilän, pitkittäisen väliseinän ja koiraverkon	
Tavaratilan näkösuoja	334
Kuormalaatikko tavaratilaan PP/EPDM-muovi	261
Kassinpidin, ylöskäännettävä, tavaratilaan	407
Kiinnityspaneeeli koukuilla v/o, tavaratilaan	112
Sivuverkko, voidaan kiinnittää vasemalle tai oikealle puolelle, vaatii kiinnityspaneeelin	71
Tavaratilan jakaja / kuormahylly / kuormakori, vaatii kiinnityspaneeelin	198
Täyd. sarja yllä olevista - sis. Kiinnityspaneeelin, sivuverkon ja tavaratilan jakajan	310
Likaantumissuoja, kokonaan peittävä, tavaratilaan	253
Puskurin likaantumissuoja	69
Kuormankiinnitysverkko, tavaratilan lattiaan	120
Mukavuus	
Tekstiilimattosarja	129
Tekstiilimattosarja, premium-tekstiiliä	140

Tekstiilimatot Volvo Ocean Race	157
Tekstiilimattosarja, R-design	154
Tekstiilimatot XC70	171
Kumimatot	100
Tunnelimatto, kumia	39
Pöytä, takaistuin	71
Takaistuimen suojus, vinyyli/offblack	291
Tavaratilan sähköliitäntä	143
Kylmä-/lampolaukku, tavaratilan, sis. sähköliitännän	287
Muuntaja, 230/12 Volt	118
Suojapeite, istuin/kpl	13
Silmäläsinpidin, etuoven tartuntakahvan paikalle	47
Tuhkakuppi keskikonsoliin, eteen	82
Aurinkoverho, takaovet	146
Aurinkoverho, tavaratila (kolmen verhon sarja)	179
Tasaisennopeudensäädin	698
Navigointijärjestelmä, kannettava, Volvo/Garmin 3490	929
Navigointijärjestelmä, RTI - 7" näytöllä	1489
- Autoihin, joissa High Performance Multimedia tai Premium Sound Multimedia	
Navigointijärjestelmä, RTI - 7" näytöllä	1986
- Autoihin, joissa High Performance (Infotainment level 2)	
Takaistuimen multimedijärjestelmä, RSE kaksi itsenäistä 8" näyttöä VM 2012-	1964
- RSE-järjestelmä tukee useita video- ja audioformaatteja	
- Järjestelmän AUX-liitäntään voidaan kytkeä muita elektronisia varusteita, kuten pelikonsoli, iPod®, mp3-soitin ym.	
- Vaatii High Performance tai Premium Sound audiotason	
Pysäköintiapu, eteen, ainoastaan yhdessä takimmaisen pysäköintiavun kanssa	620
Pysäköintiapu, taakse	857
Pysäköintikamera, taakse - autoihin 7" näytöllä	1182
Pysäköintikamera, taakse - autoihin 5" näytöllä	1869
Panoraamakamera, eteen	919
- Vaatii High Performance Multimedia tai Premium Sound Multimedia	
HomeLink järjestelmällä voidaan ohjata esim. autotallin ovea, talon hälytysjärjestelmää jne.	596
Mukavuusniskatyyny, kaikille paikoille	43
Sähköisesti sisäänkäännettävä taustapeili valolla	520
- saatavana muistitoiminnolla tai ilman sitä	
Auton suojapeite	285
Vaijerilukko yllä olevaan	38
Musiikki ja puhelin	
USB- ja iPod®-teline keskikonsoliin, edellyttää, että auto on varustettu musiikkiliitännällä	57
Pidike iPod® nano -soittimelle, yllä olevaan	13
Bluetooth handsfree-järjestelmä	532
- Bluetooth-järjestelmä tukee useimpia bluetooth-matkapuhelimia.	
Mikrofoni taipuisalla varrella Bluetooth-järjestelmään	159
Turvallisuus	
Lasten turvakaukalo (0-13 kg) - selkä menosuuntaan takaistuimella	297
Säädettävä lasten turvaistuin (9-18 kg) - selkä menosuuntaan takaistuimella	489
Turvavyötyyny selkänojalla (15-36kg)	273
Mukavuusverhoilu, takaistuimen reunapaikan integroituun lapsityynyyn	143

Hälytysjärjestelmä, sireenillä ja akkuvarmennuksella	665
Hälytysjärjestelmä, sireenillä ja akkuvarmennuksella sekä tasotunnistimella	692
- Hälytysjärjestelmän liikeanturi	183
Rengaspaineen valvontajärjestelmä (TPMS-System)	451
Taustapeili, automaattisesti himmenevä, kompassilla	483
Etusumuvälöt	521
Lamppusarja	31
Ensiapulaukku	54
Roiskeläpät, eteen	109
Roiskeläpät, taakse	110
Lumiketjut Centrax, sopii rengaskokoihin 16-17-18"	488
Moottorinlämmitin	
Moottorinlämmitin 4& 6-syl bens. (ei 2.0T) & 1.6D , sähköinen 550W	671
- sisältää sisätalaliittimen	
Moottorinlämmitin 5-syl diesel, sähköinen 550W	711
- sisältää sisätalaliittimen	
Akkulaturi kiinteä asennus (diesel)	360
Sisätalaliitin	210
Sisätalalämmitin 1400W	99
Polttonestelämmittimen ajastin	171
Kaukokäynnistin, kantomatka noin 600 m (Polttonestekäyttöinen lämmitin). Ei sisällä ajastinta.	697
Kaukokäynnistin, integroitu auton omaan avaimen (Polttonestekäyttöinen lämmitin)	339
- Kantama PCC-avaimessa n. 100m ja vakioavaimessa n. 20m. Ei sisällä ajastinta.	
- Edellyttää polttonestekäyttöistä ajastimella varustettua lämmitintä.	
Urheilu ja tyyli	
Täydellinen pyöräpaketti (4 kpl) V70	2785
- vanteet Fortuna Glossy Black 8,0 x 18" sekä 245/40R18 Pirelli PZero Rosso -renkaat	
Täydellinen pyöräpaketti (4 kpl) XC70	3175
- vanteet Erakir Glossy Black 8,0 x 19" sekä 235/45R19 Pirelli Scorpion Zero Asimmetrico -renkaat	
8x18" alumiinivanne	2635
4 kpl. sis. kromatut pyöränpultit ja lukkopultit sekä liikerajoitin	
Makara Silver Bright tai Black Chrome	
Fortuna Silver Bright tai Diamond Cut/Light Grey	
Balius, Zubra, Venator tai Odysseus Silver Bright	
4 kpl. sis. kromatut pyöränpultit ja lukkopultit sekä liikerajoitin 245/40R18	
7,5x18" Merac tai Minos Silver Bright XC70:een	
- Rengas erikseen 235/50R18	
8x18" alumiinivanne	4006
4 kpl. sis. kromatut pyöränpultit ja lukkopultit sekä liikerajoitin	
Balius tai Venator kromattu	
- Rengas erikseen 245/40R18	
17" alumiinivanne	2164
4 kpl. sis. kromatut pyöränpultit ja lukkopultit sekä liikerajoitin	
8x17" Meissa Silver Bright	
- Rengas erikseen 245/45R17	
7x17" Cassini, Spartes, Regor tai Canicula, Hopea	
- Rengas erikseen 225/50R17	
7,5x17" Sargas, Silver Bright XC70:een	

- Rengas erikseen 235/55R17	
7x17" alumiinivanne	2523
4 kpl. sis. kromatut pyöränpultit ja lukkopultit	
Canicula, kiillotettu	
- Rengas erikseen 225/50R17	
7x16" alumiinivanne	1504
4 kpl. sis. kromatut pyöränpultit ja lukkopultit	
Cecino, Agena, Alta, Naos tai Creon, Hopea	
- Rengas erikseen V70: 205/60R16 tai 225/55R16, XC70: 215/65R16	
Lukittavat pyöränpultit, sis. yllä oleviin	103
Ohjauspyörä, pähkinäpuun juuri/nahka Charcoal tai Soft Beige	780
Ohjauspyörä, nahka Charcoal tai Soft Beige	455
Ohjauspyörä, Sport, nahka, R-design, Charcoal tai Soft Beige	578
Ohjauspyörä, nahka Charcoal Silk metal-koristepanelilla	524
Ohjauspyörä, nahka Charcoal/Soft Beige Silk metal-koristepanelilla	524
Ohjauspyörä, Sport, nahka, R-design-malli, charcoal. VM 2010-	578
Vaihekeppinuppi, nahka automaatti/manuaali	128
Vaihekeppinuppi, pähkinäpuun juuri, automaatti	204
Vaihekeppinuppi, nahka, R-design, automaatti/manuaali	182
Koristepaneelisarja, keskikonsoli + kojelauta (3 kpl.) Cross Brushed Aluminium	241
Koristepaneelisarja, keskikonsoli + kojelauta (3 kpl.) Crossed Aluminium	445
Koristepaneelisarja, keskikonsoli + kojelauta (3 kpl.) Classic Wood	623
Koristepaneelisarja, keskikonsoli + kojelauta (3 kpl.) Dark Finline	268
Koristepaneelisarja, keskikonsoli + kojelauta (3 kpl.) Modern Wood	623
Koristepaneelisarja, keskikonsoli + kojelauta (3 kpl.) Walnut Brown	623
Koristelista, ovi (4 kpl.) Cross Brushed Aluminium	311
Koristelista, ovi (4 kpl.) Crossed Aluminium	319
Koristelista, ovi (4 kpl.) Classic Wood	595
Koristelista, ovi (4 kpl.) Dark Finline	307
Koristelista, ovi (4 kpl.) Modern Wood	595
Koristelista, ovi (4 kpl.) Walnut Brown	602
Kynnyslista, valaistu, harjattua ruostumatonta terästä V70	736
Kynnyslista, valaistu, harjattua ruostumatonta terästä XC70	815
Koristelista, ilmanotto	210
Koristelista, sumuvalot	116
Kattospoileri, soinnutettu auton väriin	560
Kynnyskoriste Side Scuff Plate Cross Country -merkinnällä, metalli hopea	742
Sport-pakoputkisto, yksi pakoputkenpää 4 syl. diesel 1.6. Ilman pysäköintitukkaa takana	846
Sport-pakoputkisto, yksi pakoputkenpää 4 syl. diesel 1.6. Pysäköintitukkaa takana	865
Sport-pakoputkisto, kaksi pakoputkenpää 5/6 syl. bens. AWD. Ilman pysäköintitukkaa takana	1178
Sport-pakoputkisto, kaksi pakoputkenpää 5/6 syl. bens. AWD. Pysäköintitukkaa takana	1197
Polestar Performance teho-optimointi	1190
- saatavana D5 & T6 moottoriversioihin. Hinta ei sisällä muutoskatsastusta.	
Kaikki hinnat ovat verollisia suositushintoja asennettuna.	
Pidätämme oikeuden hintamuutoksiin sekä muutoksiin tuotevalikoimassa.	
Emme vastaa mahdollisista painovirheistä.	



VOLVO V70

Suuntaa osoitteeseen
www.volvocars.fi



Jälleenmyyjä/ Återförsäljare:

